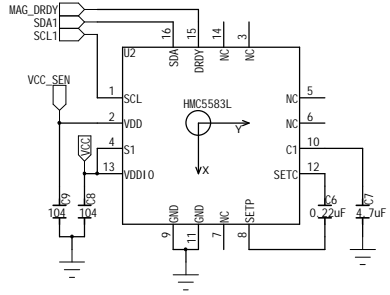
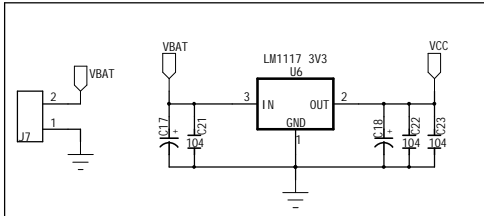
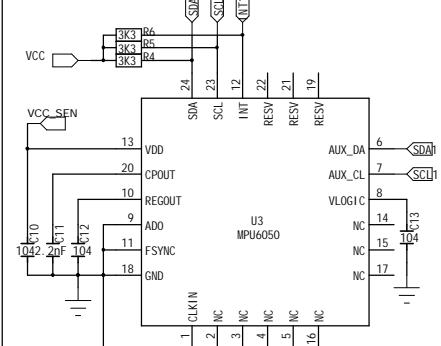


项目:	
公司:	
绘图:	编号:
设计:	日期:
核对:	版本:
批准:	页数:

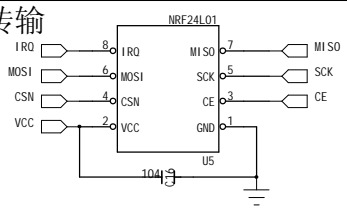
3轴数字罗盘 方向导航



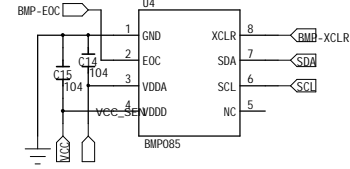
陀螺仪



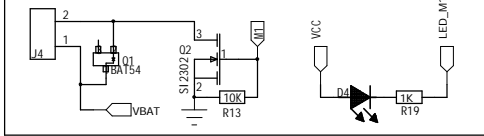
无线传输



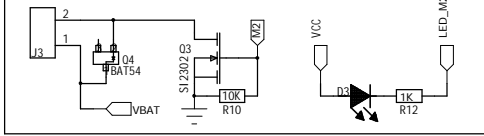
气压传感器



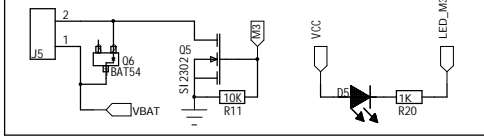
MOTO1



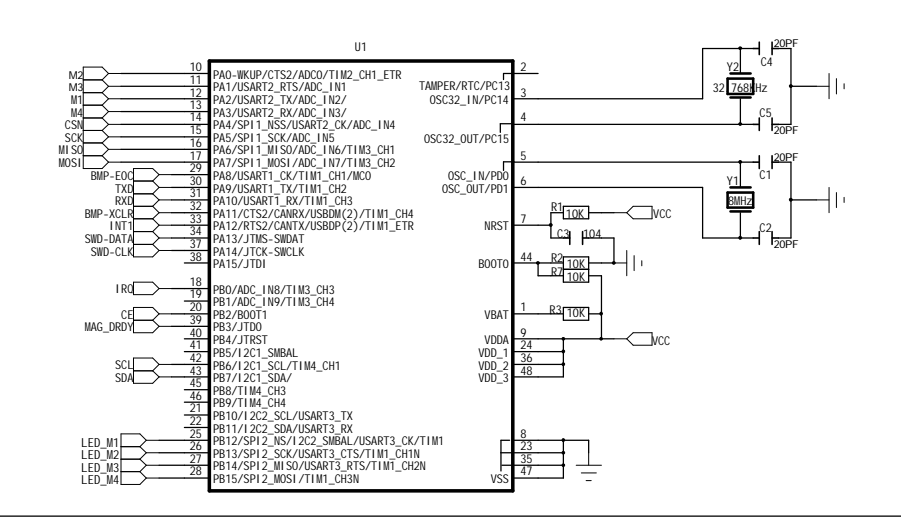
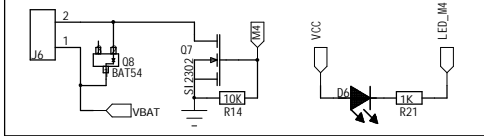
MOTO2



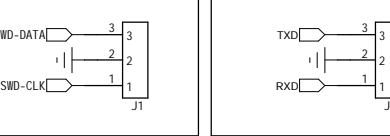
MOTO3



MOTO4



SWD烧录口



串口

