

EC20 R2.0 参考设计手册

LTE 模块系列

版本: EC20_R2.0_参考设计手册_Rev.B

日期: 2016-08-22



移远公司始终以为客户提供最及时、最全面的服务为宗旨，如需任何帮助，请随时联系我司上海总部，联系方式如下：

上海移远通信技术股份有限公司

上海市徐汇区田州路 99 号 13 幢 501 室 电话: +86 21 51086236

邮箱: info@quectel.com

或联系我司当地办事处，详情请登录：

<http://www.quectel.com/support/salesupport.aspx>

如需技术支持或反馈我司技术文档中的问题，可随时登陆如下网址：

<http://www.quectel.com/support/techsupport.aspx>

或发送邮件至: Support@quectel.com

前言

移远公司提供该文档内容用以支持其客户的产品设计。客户须按照文档中提供的规范，参数来设计其产品。由于客户操作不当而造成的人身伤害或财产损失，本公司不承担任何责任。在未声明前，移远公司有权对该文档规范进行更新。

版权申明

本文档手册版权属于移远公司，任何人未经我公司允许复制转载该文档将承担法律责任。

版权所有 ©上海移远通信技术股份有限公司 2016，保留一切权利。

Copyright © Quectel Wireless Solutions Co., Ltd. 2016.

文档历史

修订记录

版本	日期	作者	变更表述
A	2016-04-15	周永山	初始版本
B	2015-08-22	陈君良	<ol style="list-style-type: none">1. Sheet 1 增加 ADC 接口设计及备注说明2. Sheet 3 更新 Codec 电源单独供电3. Sheet 5 更新音频模拟地分割

目录

文档历史 2

目录 3

1 说明 4

2 参考设计 5

Quectel
Confidential

1 说明

本文档为 EC20 R2.0 模块的参考设计手册。

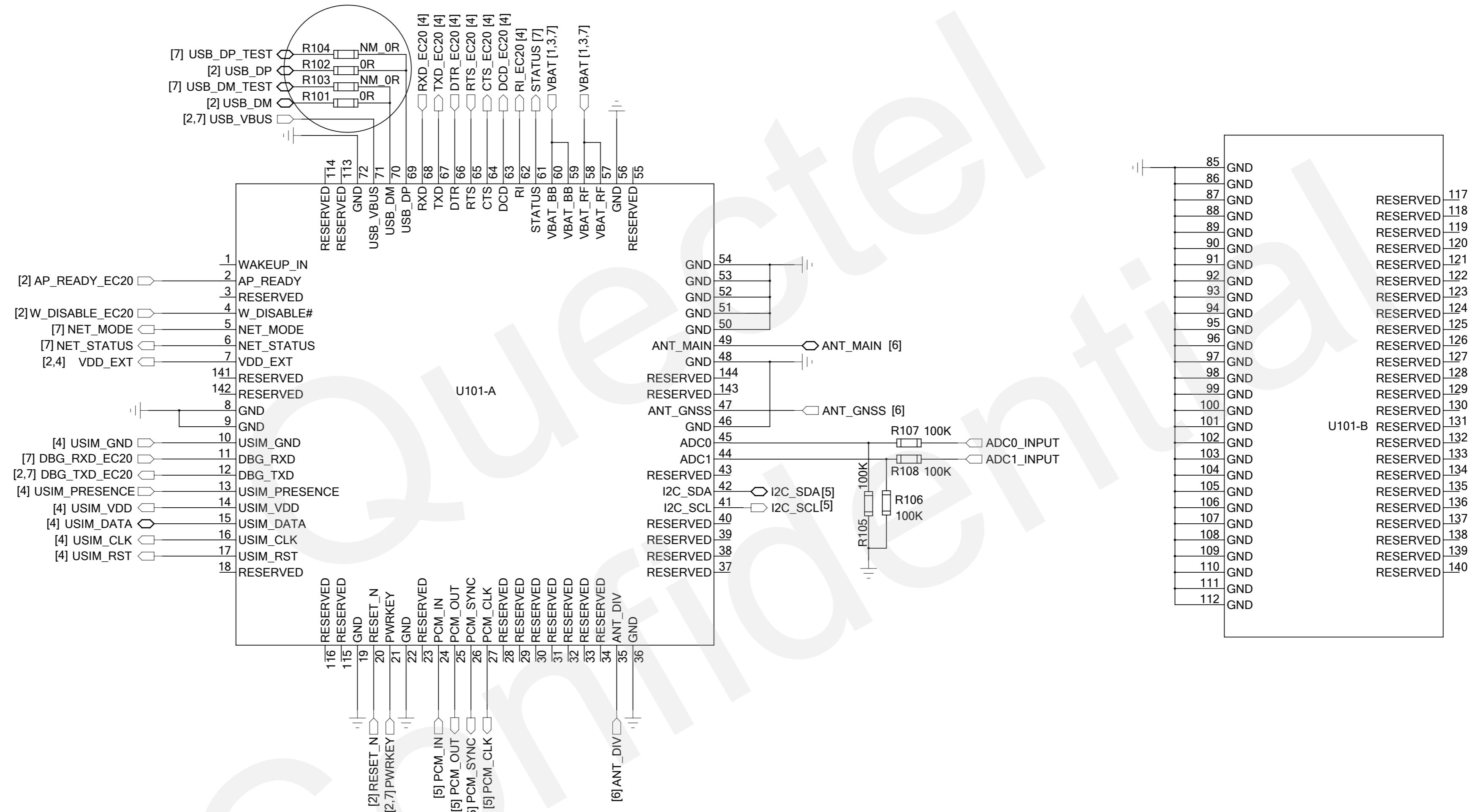
Quectel
Confidential

2 参考设计

本文档是 EC20 R2.0 的原理图参考设计。设计中包含电源、串口、SIM 卡、音频等接口设计。此设计手册仅作参考之用。

Quectel
Confidential

模块接口



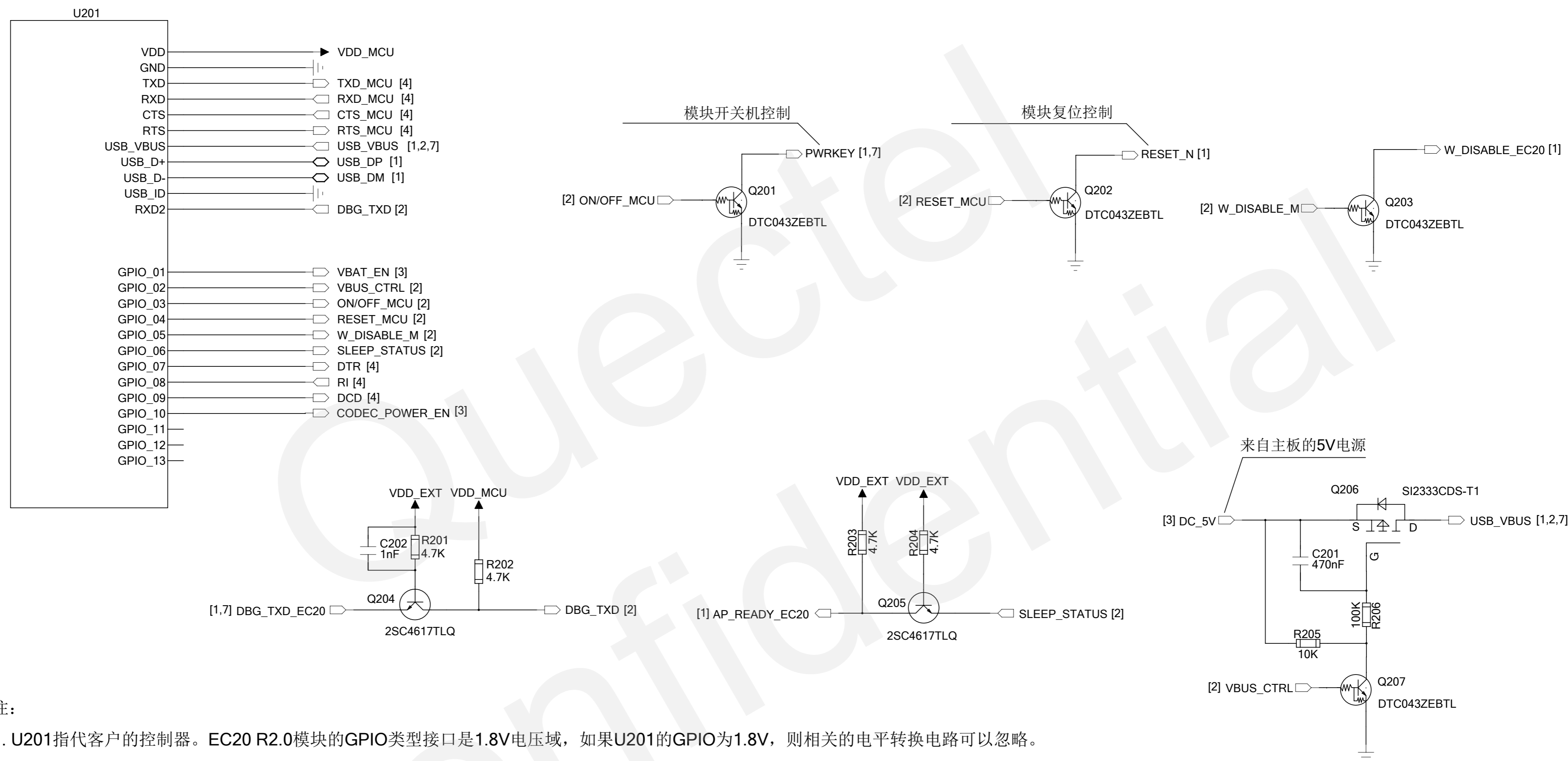
注：

1. 将所有不用的管脚和RESERVED的管脚悬空，所有的GND管脚连接到地网络上。
2. 管脚73~84为内部使用，原理图和PCB封装上都不要做设计，PCB上此处位置做禁铺处理。
3. DEBUG UART接口建议预留为测试点，用于抓取log；对于不用USB的应用，还可以用来输出GNSS NMEA信息。
4. 模块的USB和MCU相连，如果预留USB升级测试点，推荐增加R103和R104电阻。
4个电阻均靠近模块的USB接口，且分支走线尽量短，以保证单条USB通路的信号完整性。
5. ADC管脚不能直接接供电电源且不能超过电压范围。

上海移远通信技术股份有限公司

绘制： 刘正保	项目名称： EC20 R2.0	文档类型： 参考设计
审核： 陈君良	尺寸： A2	版本： B
页码： 1 / 7		日期： 2016/8/22

主控制器接口



注:

- U201指代客户的控制器。EC20 R2.0模块的GPIO类型接口是1.8V电压域，如果U201的GPIO为1.8V，则相关的电平转换电路可以忽略。
- EC20 R2.0模块的USB只能作为从设备，支持USB2.0 高速和全速模式，因此主控制器必须支持USB host或者OTG功能。
模块和主控制器的USB_VBUS作为输入源，需要由外部提供。模块的VBUS为USB检测功能。
VBUS_CTRL用来控制VBUS电源的通断。
- AP_READY用于检测主控制器的睡眠状态。如果整机需要睡眠应用，请参考EC20 R2.0硬件设计文档获取睡眠应用设计的详情。
- 若主控制器不支持USB接口，DBG_TXD可用于接收模块的GNSS NMEA信息。

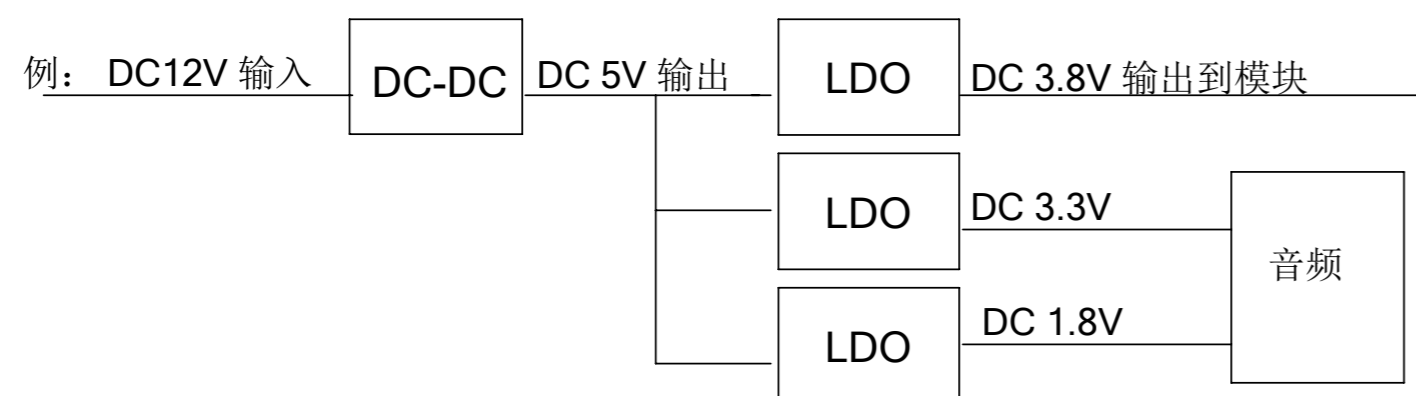
上海移远通信技术股份有限公司

绘制: 刘正保	项目名称: EC20 R2.0	文档类型: 参考设计
审核: 陈君良	尺寸: A2	版本: B
页码: 2 / 7		日期: 2016/8/22

电源设计

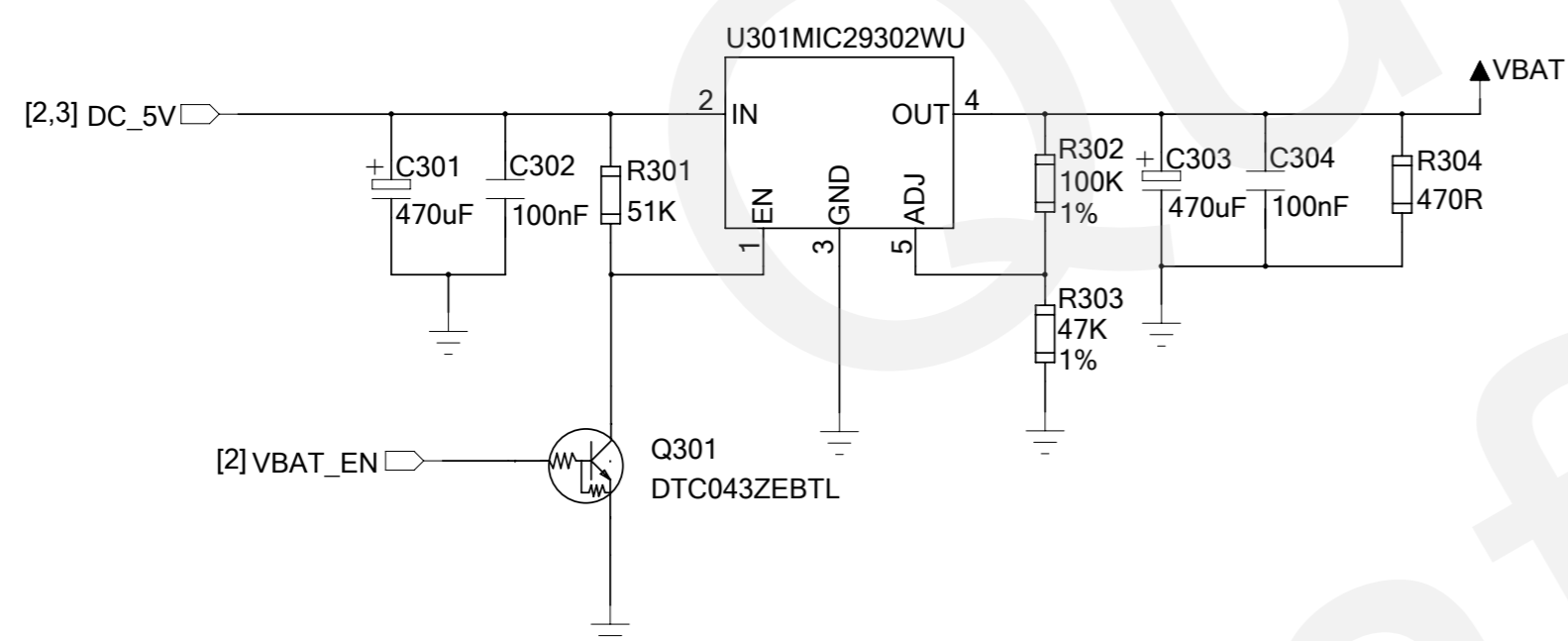
DC-DC 应用方案

当输入电压超过7V时，使用DC-DC将输入电压转换成5V，通过LDO生成3.8V和1.8V



LDO 应用方案

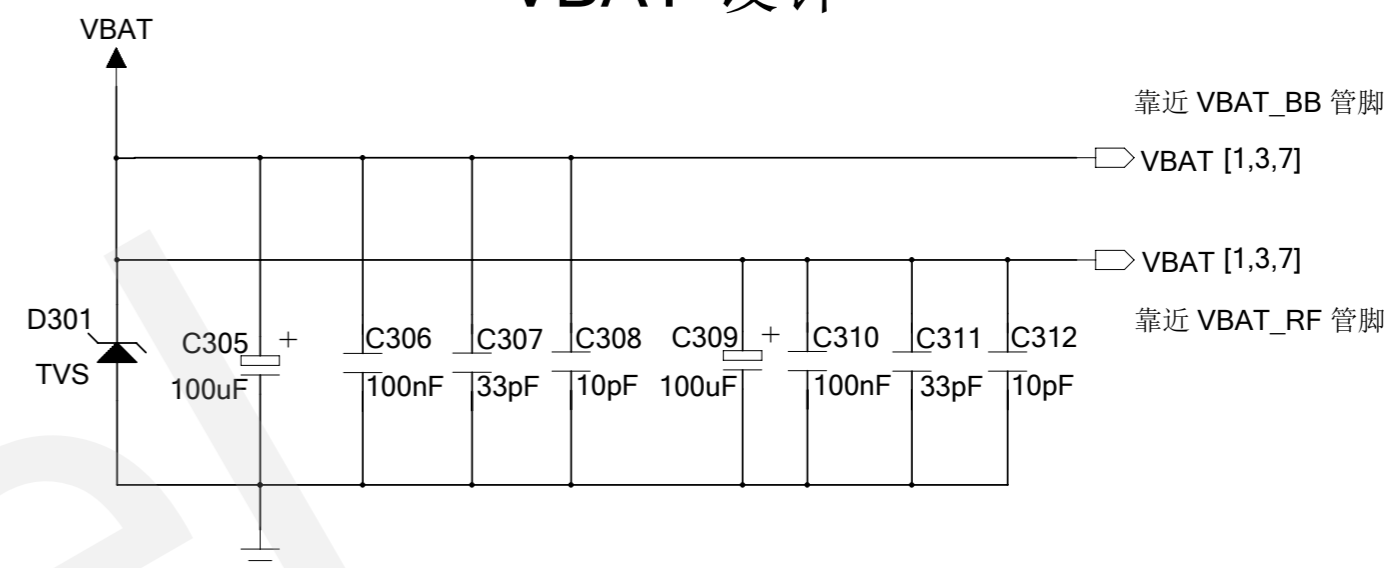
当输入电压低于5V时，可以通过LDO生产3.8V给模块供电。



$$VBAT = (R302/R303+1)*1.24 = 3.88V$$

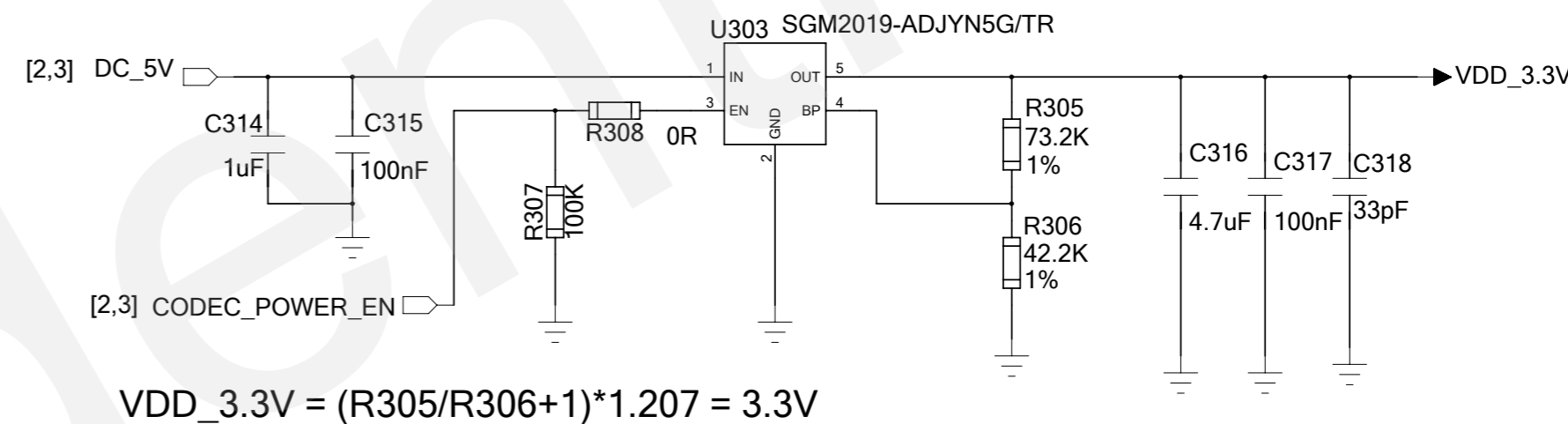
注：
推荐负载电流不小于10mA

VBAT 设计

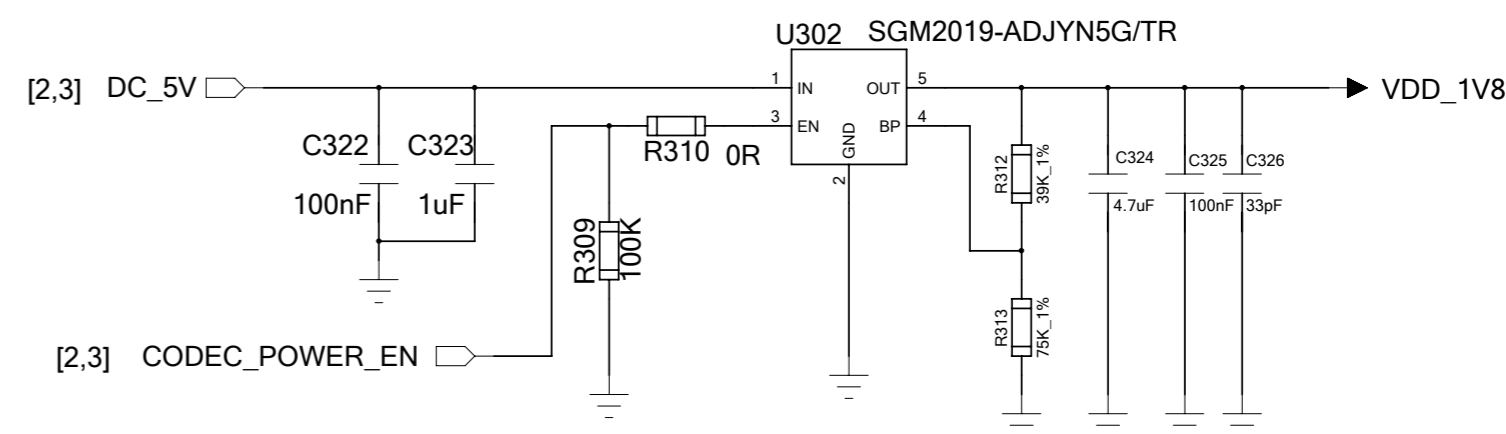


- 注：
1. VBAT供电电流需满足2.0A的额定输出能力。
 2. VBAT走线应该采用星型结构连接到VBAT_BB和VBAT_RF管脚。

PCM Codec供电方案



$$VDD_3.3V = (R305/R306+1)*1.207 = 3.3V$$



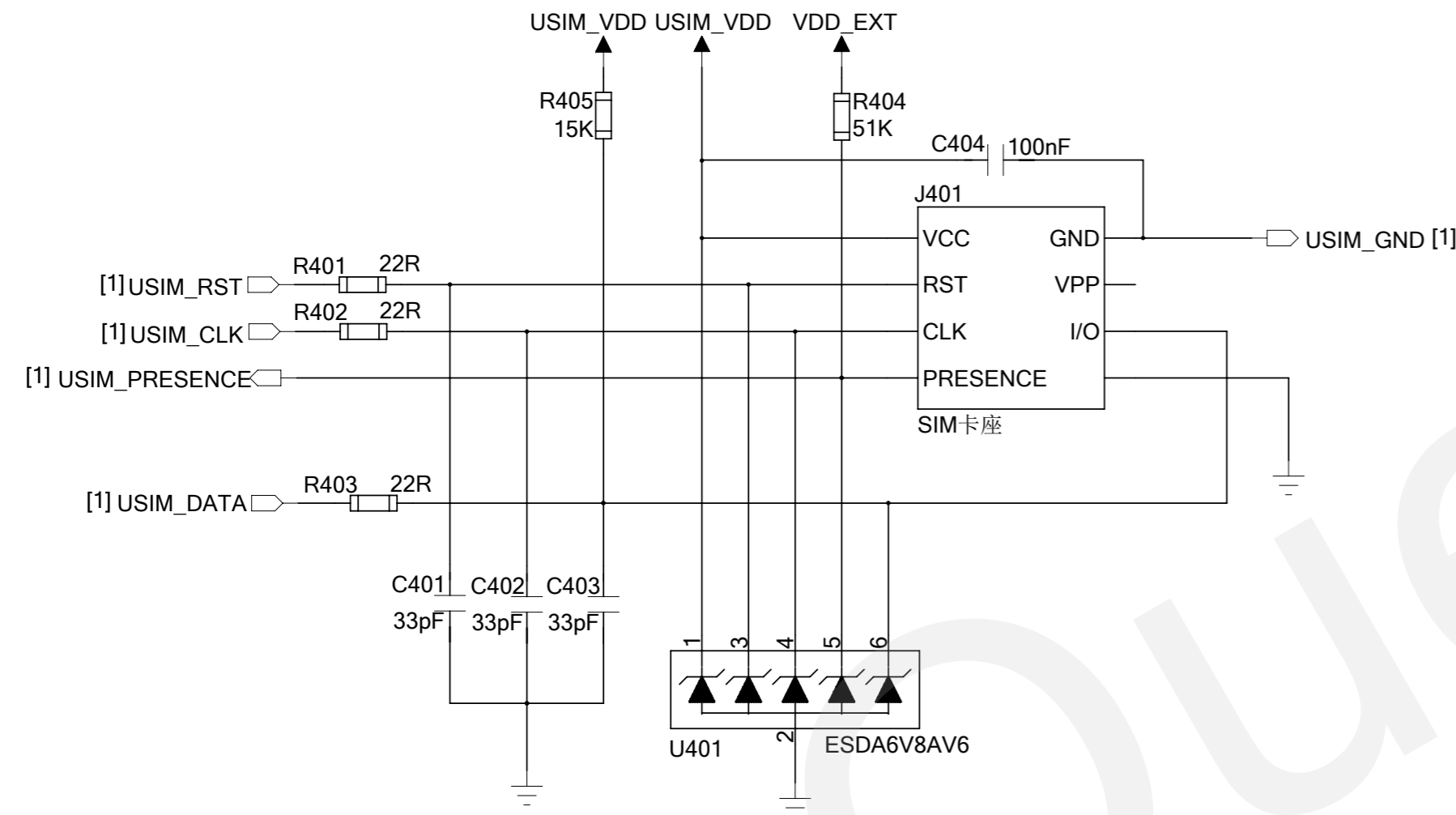
$$VDD_1V8 = [(R312+R313)/R213]*1.207 = 1.8V$$

上海移远通信股份有限公司

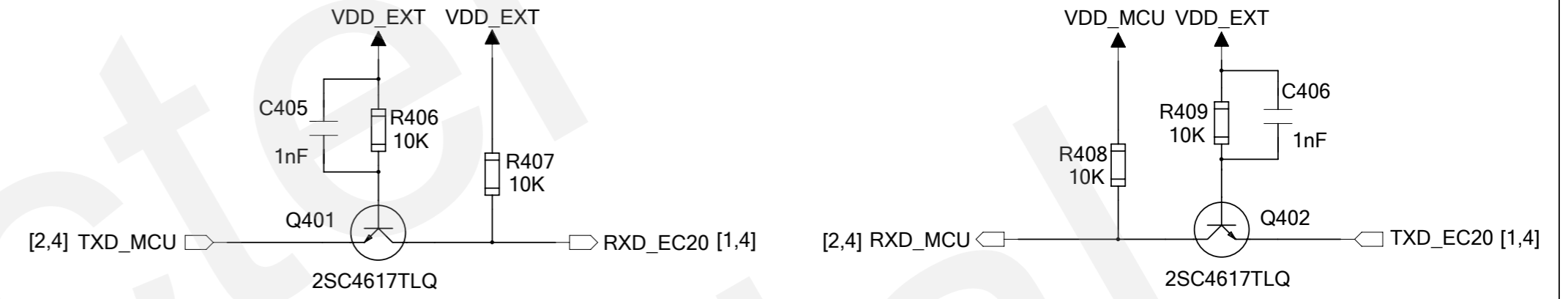
绘制： 刘正保	项目名称： EC20 R2.0	文档类型： 参考设计
审核： 陈君良	尺寸： A2	版本： B
页码： 3 / 7		日期： 2016/8/22

SIM卡和串口设计

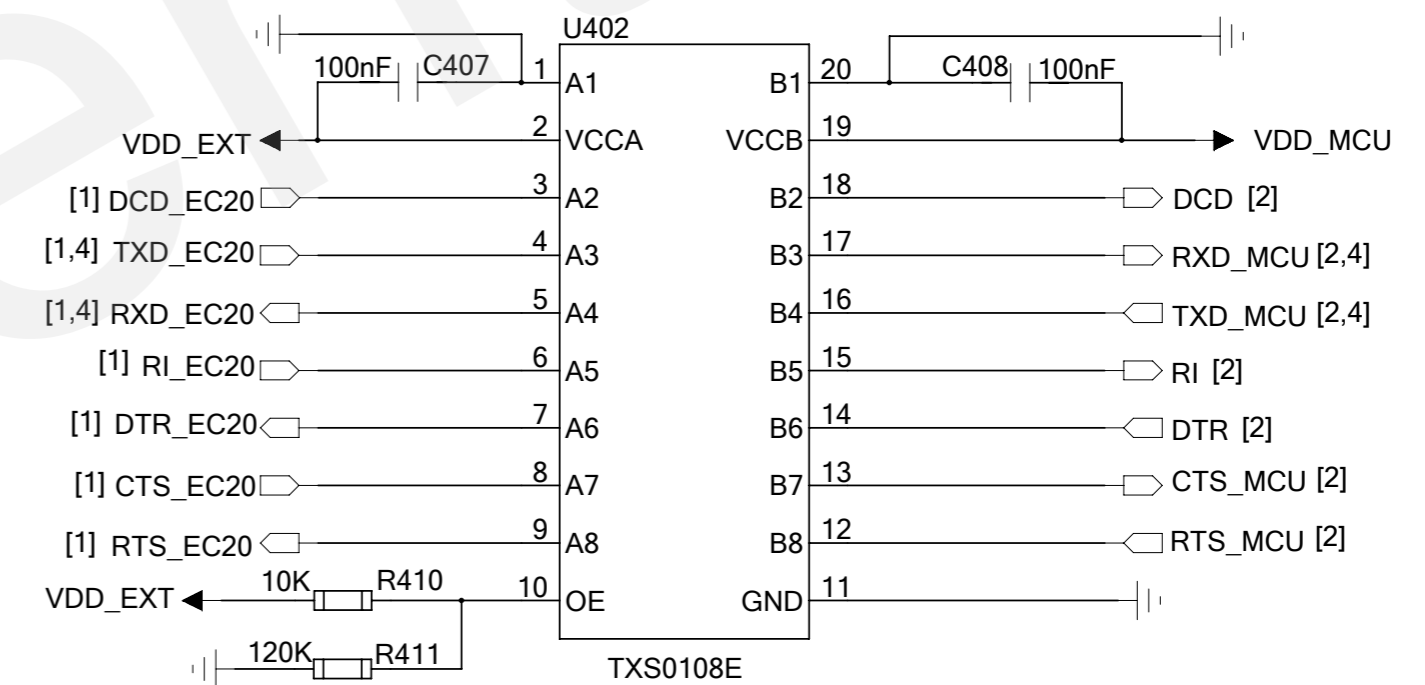
SIM卡设计



串口 三极管转换方案



串口 转换芯片转换方案



注:

1. SIM卡座接口需增加ESD防护器件U401，ESD器件的寄生电容需小于50pF。
2. SIM卡座的GND建议连接到模块的USIM_GND管脚，避免SIM卡座的地被干扰。
3. USIM_DATA增加15K上拉电阻到USIM_VDD，且靠近SIM卡座放置，以提高抗干扰性。
4. 预留串联电阻和对地电容。
5. 布局走线方面可参考EC20 R2.0的硬件设计文档。

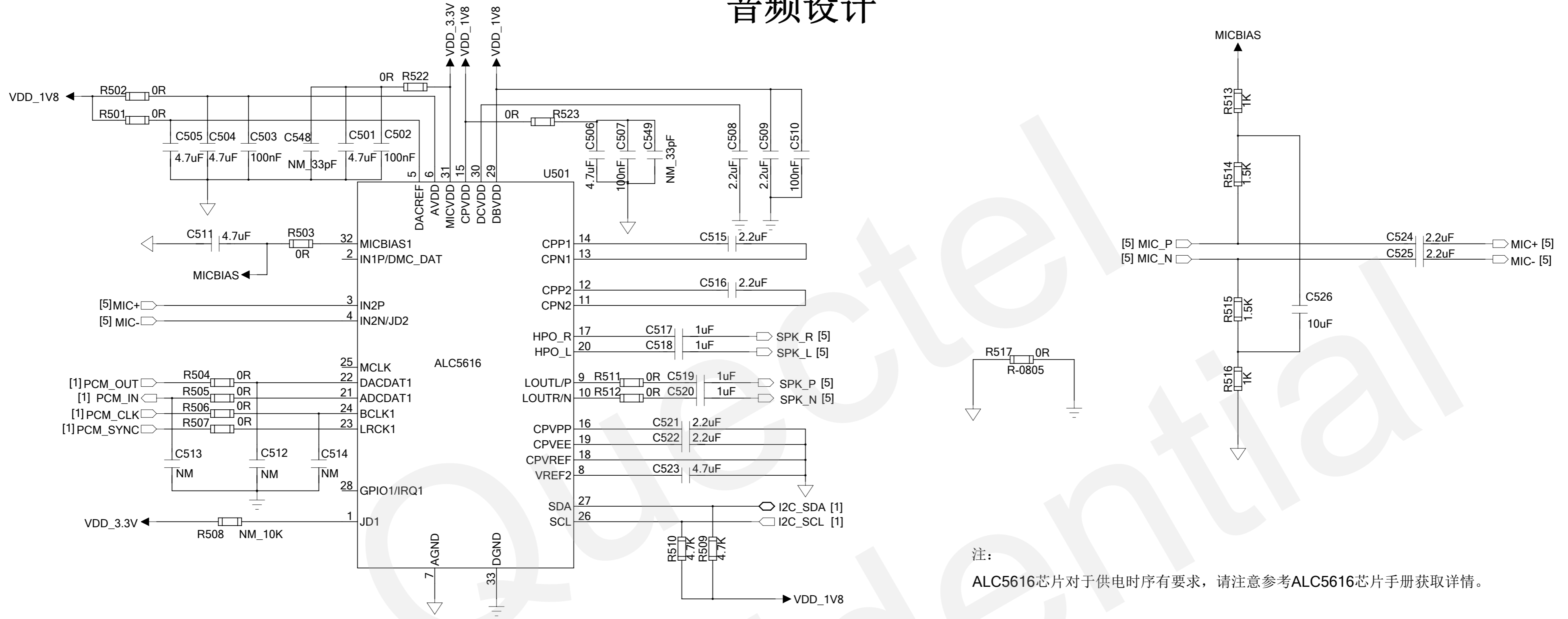
注:

1. 本设计中串口的电平转换电路提供了三极管转换方案和串口芯片方案，推荐使用串口芯片方案。
2. 三极管方案适用于波特率低于460Kbps的场所，但分立元器件偏多；
1nF电容有助于改善230Kbps和460Kbps的通信质量。
3. TXS0108E要求VCCA必须小于等于VCCB，
更多设计细节可查阅对应的规格书。

上海移远通信技术股份有限公司

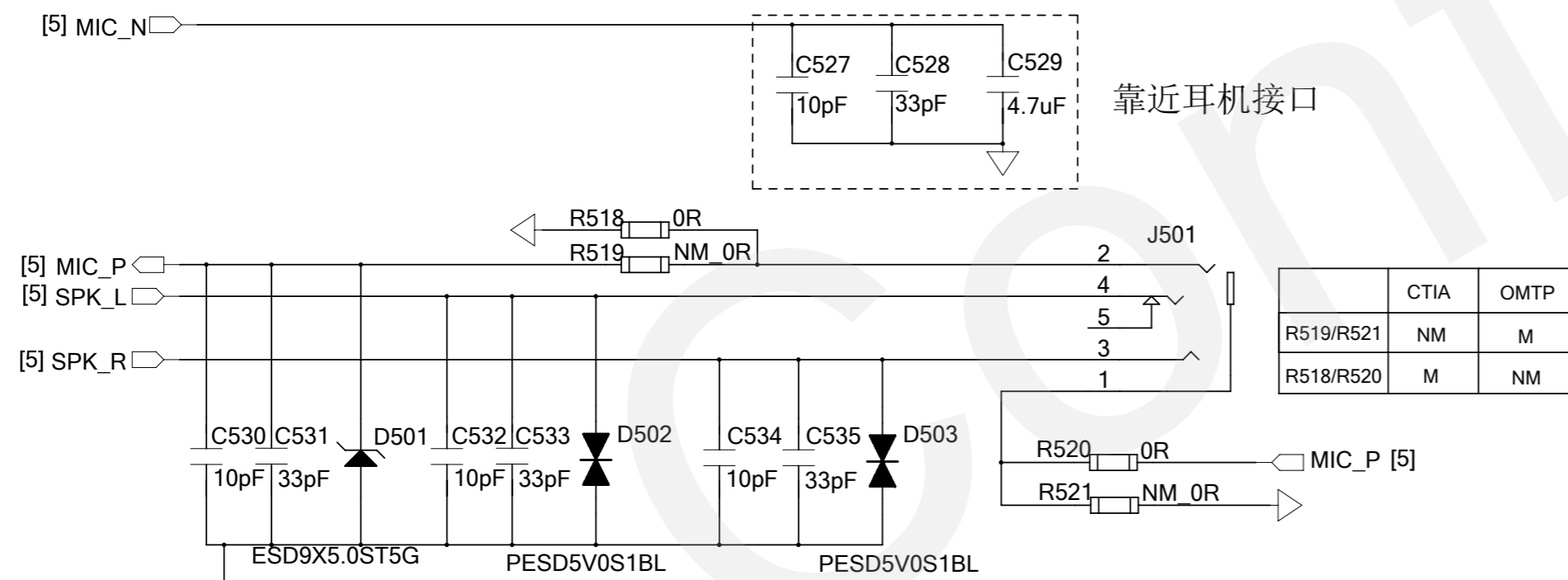
绘制: 刘正保	项目名称: EC20 R2.0	文档类型: 参考设计
审核: 陈君良	尺寸: A2	版本: B
页码: 4 / 7		日期: 2016/8/22

音频设计



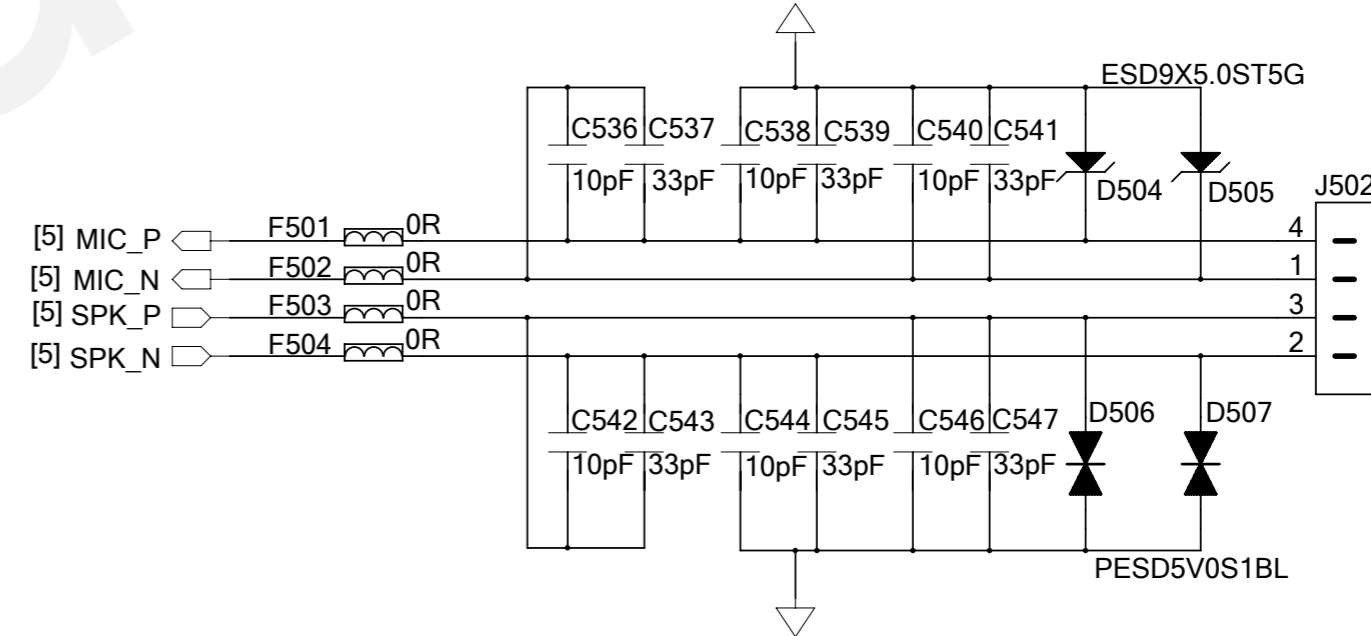
注：
ALC5616芯片对于供电时序有要求，请注意参考ALC5616芯片手册获取详情。

耳机应用



注：
ALC5616模拟输出只能驱动耳机和话机手柄，对于喇叭等其他大功率负载，设计上需考虑增加音频功放。

手柄应用

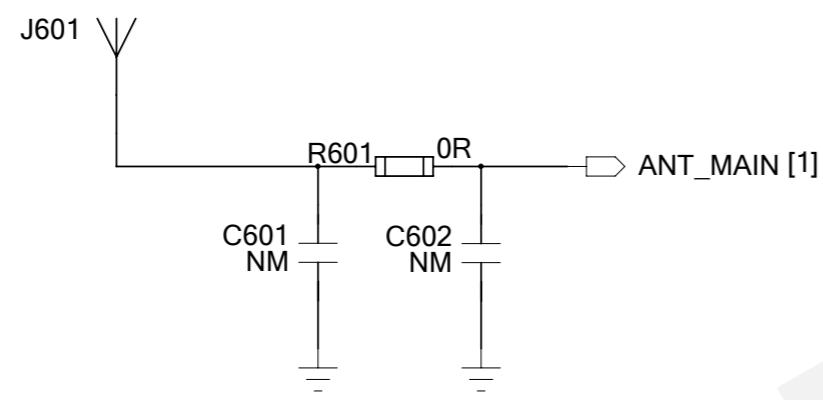


上海移远通信技术股份有限公司

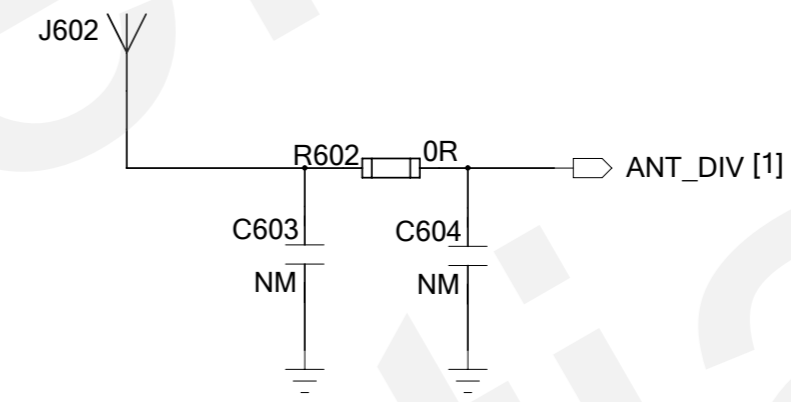
绘制： 刘正保	项目名称： EC20 R2.0	文档类型： 参考设计
审核： 陈君良	尺寸： A2	版本： B
页码： 5 / 7	日期： 2016/8/22	

天线设计

主天线电路

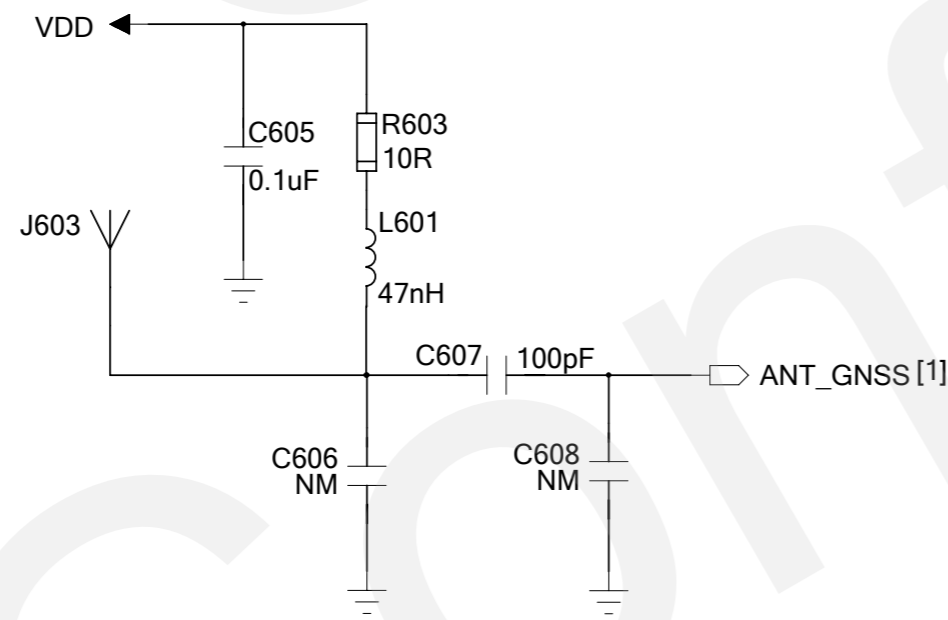


分集接收天线电路



GNSS天线电路

有源或无源天线



注:

1. 强烈建议主天线和分集接收天线电路预留PI型电路，便于后期调试。
2. 分集接收功能默认打开，如果不使用分集天线，需使用AT命令关闭分集接收功能。
3. 如果GNSS天线选择有源天线，则VDD供电电路需要；若是无源天线，该供电电路可以不贴。

GNSS的供电电源VDD需要根据有源天线的要求来选择。

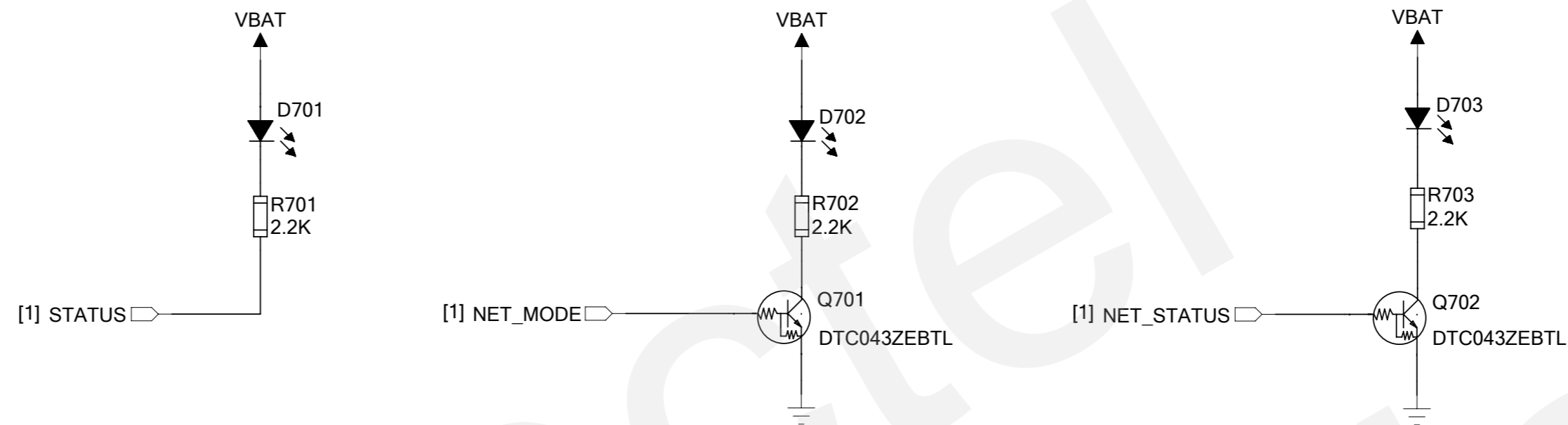
GNSS天线接口端需要增加ESD防护器件，器件的寄生电容需小于1pF。

上海移远通信技术股份有限公司

绘制: 刘正保	项目名称: EC20 R2.0	文档类型: 参考设计
审核: 陈君良	尺寸: A2	版本: B
页码: 6 / 7		日期: 2016/8/22

其他设计

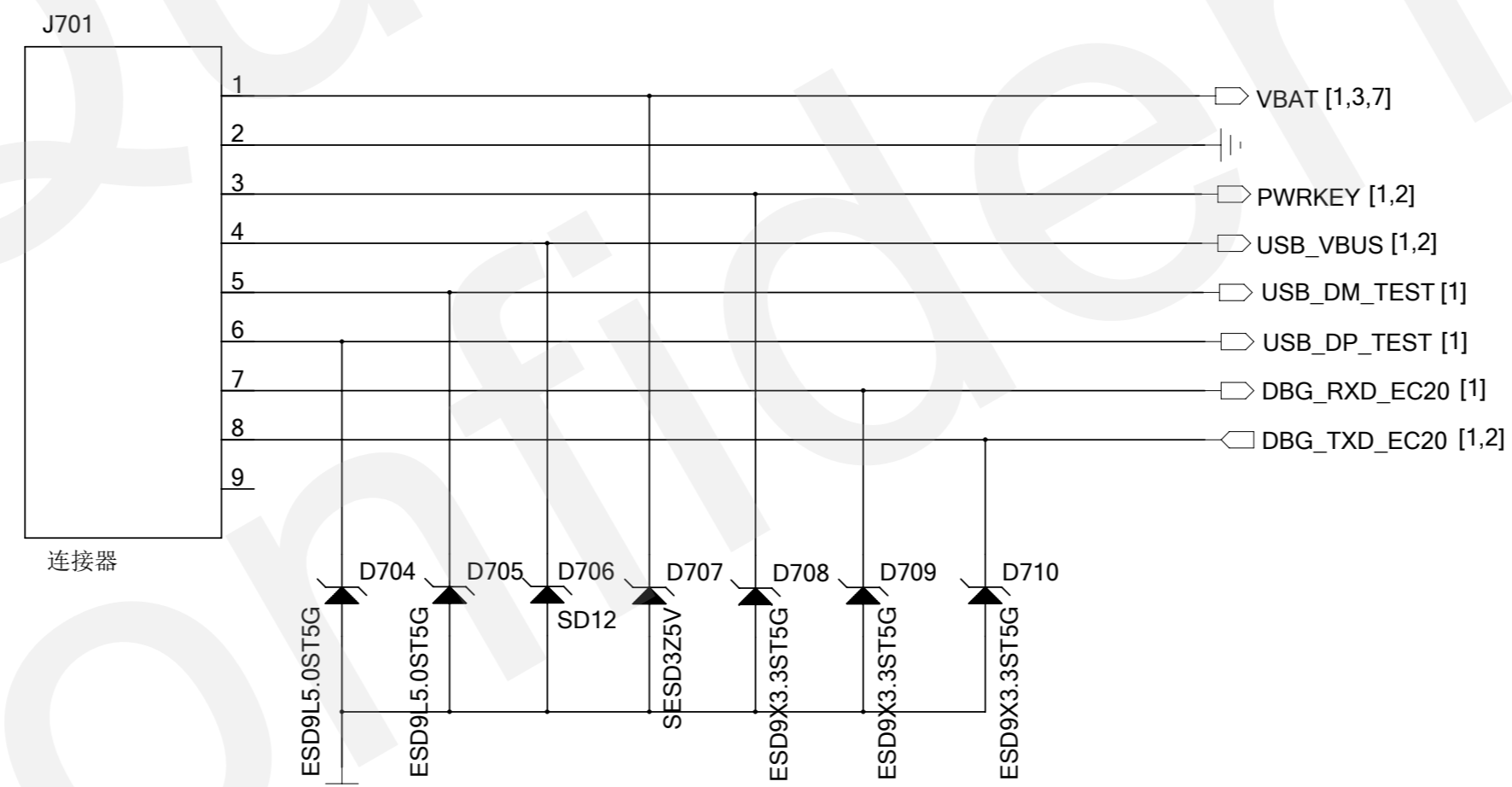
指示灯



注:

1. 模块的STATUS管脚为开漏输出结构，灌入电流需要小于1mA。
2. 参考EC20 R2.0的硬件设计文档，获取NET_MODE和NET_STATUS的指示详情。

预留测试点



注:

1. 模块的USB和DEBUG UART接口都预留用于软件抓取log。
2. USB接口还可以预留用于模块软件升级。
3. USB信号线路上的ESD的寄生电容需小于1pF。

上海移远通信技术股份有限公司

绘制: 刘正保	项目名称: EC20 R2.0	文档类型: 参考设计
审核: 陈君良	尺寸: A2	版本: B
页码: 7 / 7		日期: 2016/8/22