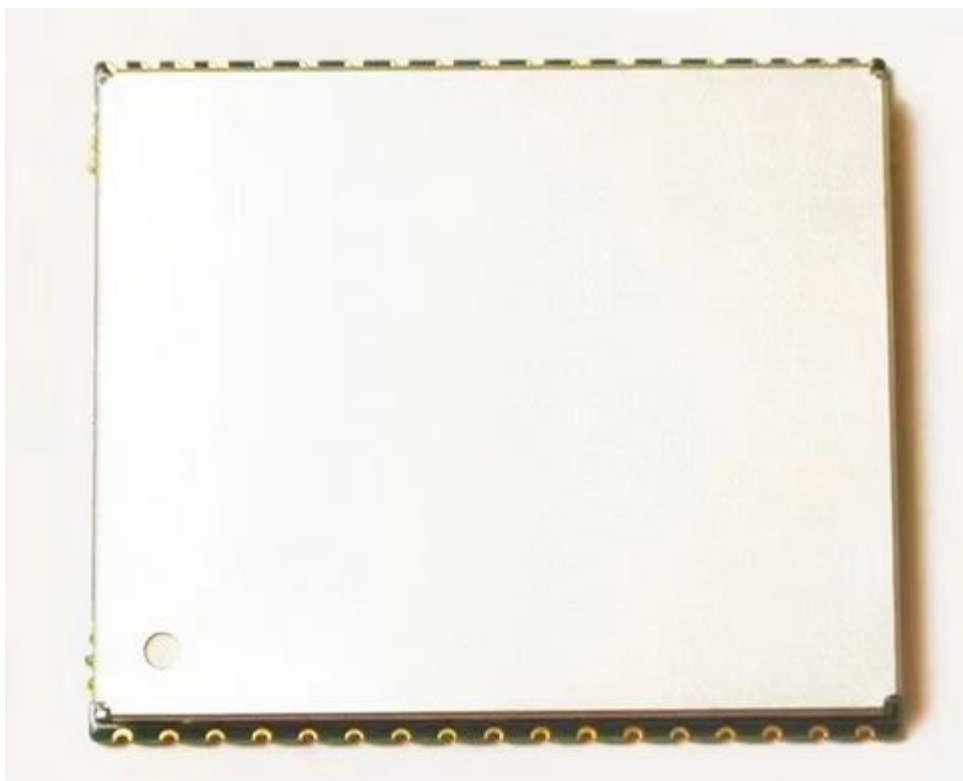


目 录

1	产品简介.....	3
2	关键性能指标.....	4
3	电气特性和环境适应性.....	5
4	功能描述.....	6
5	结构尺寸.....	7
6	硬件接口定义.....	8
7	参考设计说明.....	9
7.1	供电要求 (模块引脚13,14,26)	9
7.2	北斗卡座 (模块引脚5,6,7,8)	11
7.3	串口连接 (模块引脚2,3)	11
7.4	使能引脚 (模块引脚24)	12
7.5	射频收发引脚 (模块引脚19,35)	13
7.6	天线.....	15
7.6.1	外置天线TX-S87X15和TX-S50X13	15
7.6.2	板载天线TX-B40X7和TX-B45X11	17
8	生产工艺.....	18

1 产品简介



RD05W3035G3是一款北斗三代的RDSS单模模块，支持北斗三号区域短报文。能发送最多1000个汉字（即2000字节），具体取决于卡的信息。其内部集成了北斗RDSS射频收发芯片、RDSS基带芯片、5W功放芯片及LNA 电路，通过外接SIM卡和无源天线即可实现北斗RDSS的短报文通信功能和卫星定位功能。

RDSS 基带芯片集成了 14 个独立的数字接收机通道和 1 个发射通道。

该模块提供1个串口（LVTTTL电平3.3V）与上位机进行连接；串口支持主流的北三战保局协议。该模块采用邮票孔的表贴封装，集成度高，并且其内置相关电源转换电路，外部仅需单独加5V供电即可，极大降低了系统集成时对布局面积的要求。

该模块集成度高、功耗低、非常适应于系统性的大规模应用需求；如野外作业管理、灾区应急求救管理、无人区监控管理、户外运动、各行业监控及管理、小型化手持终端、个人佩戴终端等。

2 关键性能指标

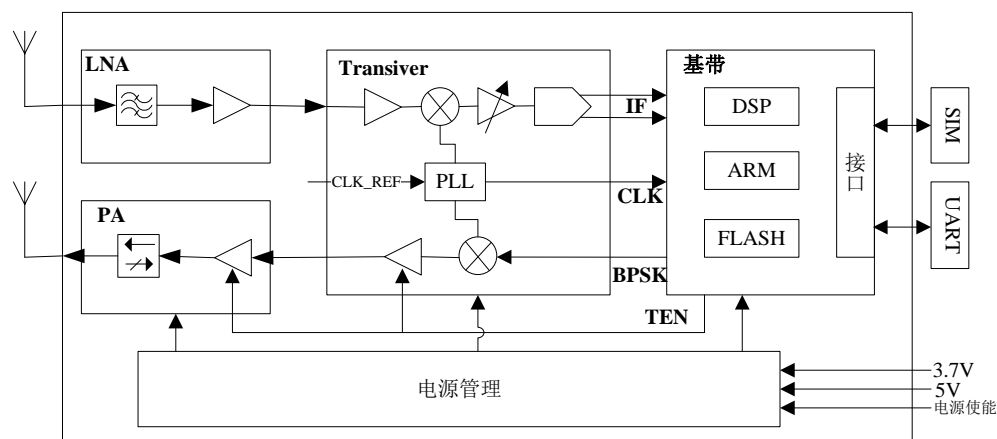
分类	参数分类	参数描述	性能指标
RDSS	接收指标	接收频率	2491.75MHz ± 8.16MHz
		接收波束	≥ 14
		接收灵敏度	≤ -157.6dBm @ (误码率 ≤ 1×10 ⁻⁵)
	发射指标	发射功率	≥ 37dBm
		发射频率	Lf1: 1614.26MHz ± 4.08MHz; Lf2: 1618.34MHz ± 4.08MHz
		频率准确度	≤ 5 × 10 ⁻⁷
		发射载波抑制	≥ 30dBc
		调制相位误差	≤ 3°
		输入驻波比	≤ 2.0
	通信/定位	成功率	≥ 99% (环回测试仪定量测试)
			≥ 95% (对天测试, 无明显干扰情况下)
	锁定时间	首次捕获时间	≤ 2S
		重新捕获时间	≤ 1S
	数据通信接口	串口通信速率	默认波特率115200
	报文最大长度		支持北斗三号区域短报文: 最多1000个汉字(即2000字节), 具体取决于卡。

3 电气特性和环境适应性

参数名	参数描述	指标
VCC_PA_IN	功放工作电压	4.9V~5.2V，供电能力 $\geq 3.5A$ （瞬间要求）
VCC_RX_BAT	模块小信号工作电压	3.5V~5.2V，纹波 $\leq 100mV$
3.3V接口电平	3.3V数字接口电平	2.7V~3.6V，默认3.3V；
串口电平	LVTTL电平	2.7V~3.6V，默认3.3V；
发射功耗	启动发送短报文	$\leq 3.5A@5V$ （只持续0.3秒左右）
待机功耗/ 静态功耗	模块上电，处于接收状态	$\leq 160mA@5V$ ；
关闭功耗	把第24引脚VCC_RX_CTR拉低，模块处于关闭状态，此时的功耗	$\approx 10mA@5V$ 10mA电流是由于模块内部PA芯片还在供电。 所以要彻底关闭RD模块，最好在给RD模块供电的DC-DC电路拉低使能引脚，让DC-DC电路停止工作；这样可以彻底避免10mA电流
环境适应性	工作温度	$-40^{\circ}C \sim +85^{\circ}C$ （模组工作温度，不包括SIM卡）
	存储温度	$-40^{\circ}C \sim +85^{\circ}C$ （模组工作温度，不包括SIM卡）
	湿度	95%（温度 $+45^{\circ}C$ ）
	可靠性	平均故障间隔时间（MTBF） ≥ 5000 小时
	重量	8克

请注意：VCC_PA_IN和VCC_RX_BAT可以统一用5V供电，以简化电源设计。也可以分开供电。

4功能描述



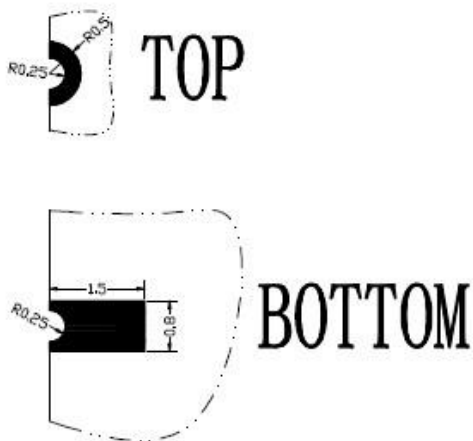
接收过程：天线接收到的信号->输入模块经低噪放 LNA放大后至射频收发芯片实现下变频功能，将射频信号变换到数字中频信号->输入RDSS 基带芯片的数字中频。

RDSS 基带芯片集成了 14 个独立的数字接收机通道和 1 个发射通道，完成北斗 RDSS 基带信号的接收和发射基带信号的生成等功能。

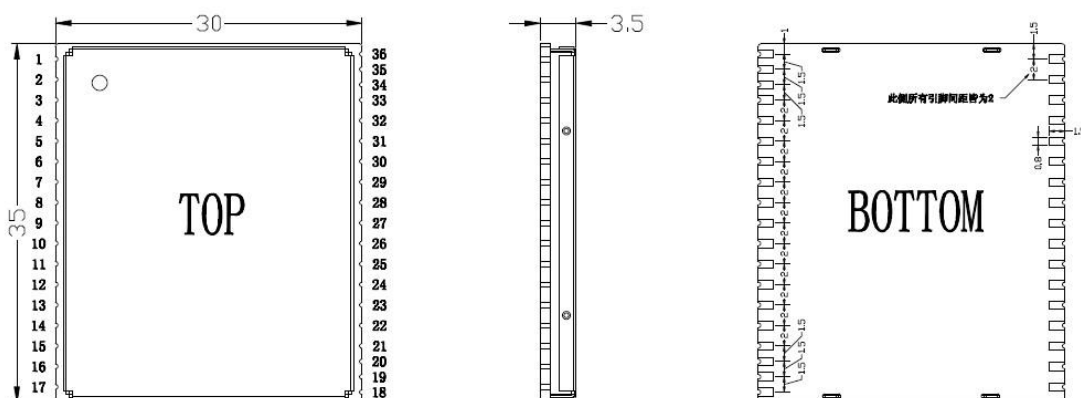
发送过程：RDSS 基带芯片生成的发射基带信号->输入到 RDSS 射频芯片，在射频芯片内完成上变频功能，并经功放 PA 放大后->经天线进行发射。模块采用突发方式发送信息，发送的频度最快为每秒 1 次。

5 结构尺寸

邮票孔管脚尺寸

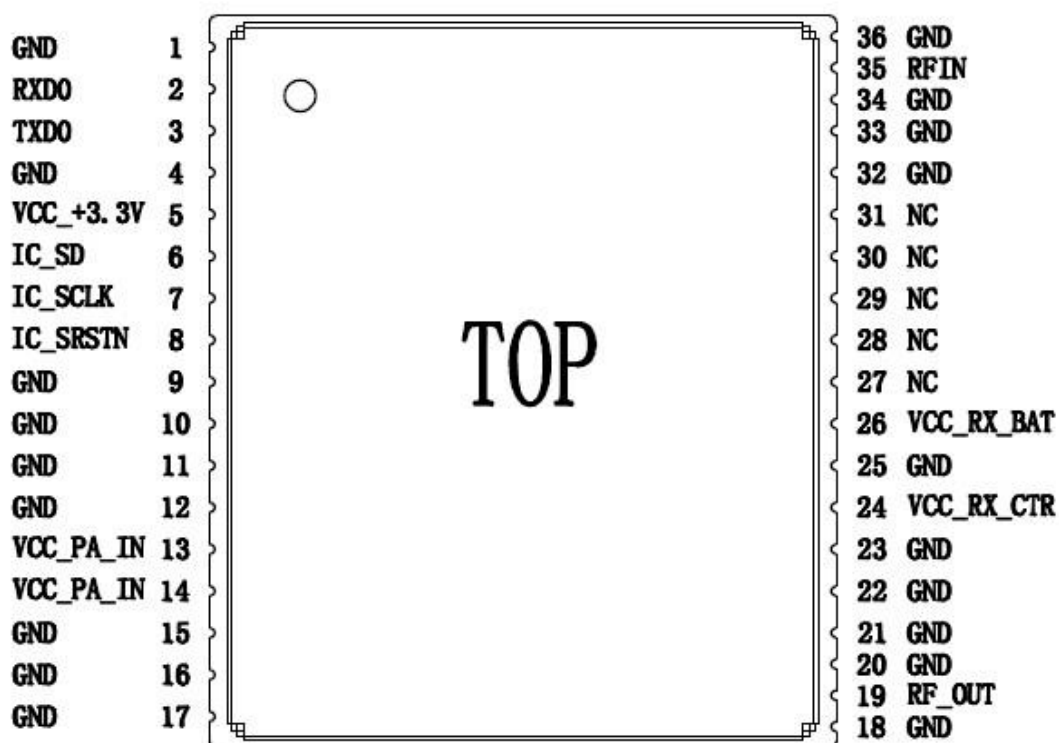


整体尺寸



(我司有提供此模块的CADENCE ALLEGRO封装和PCB封装，请购买的客户跟客服索要)

6 硬件接口定义

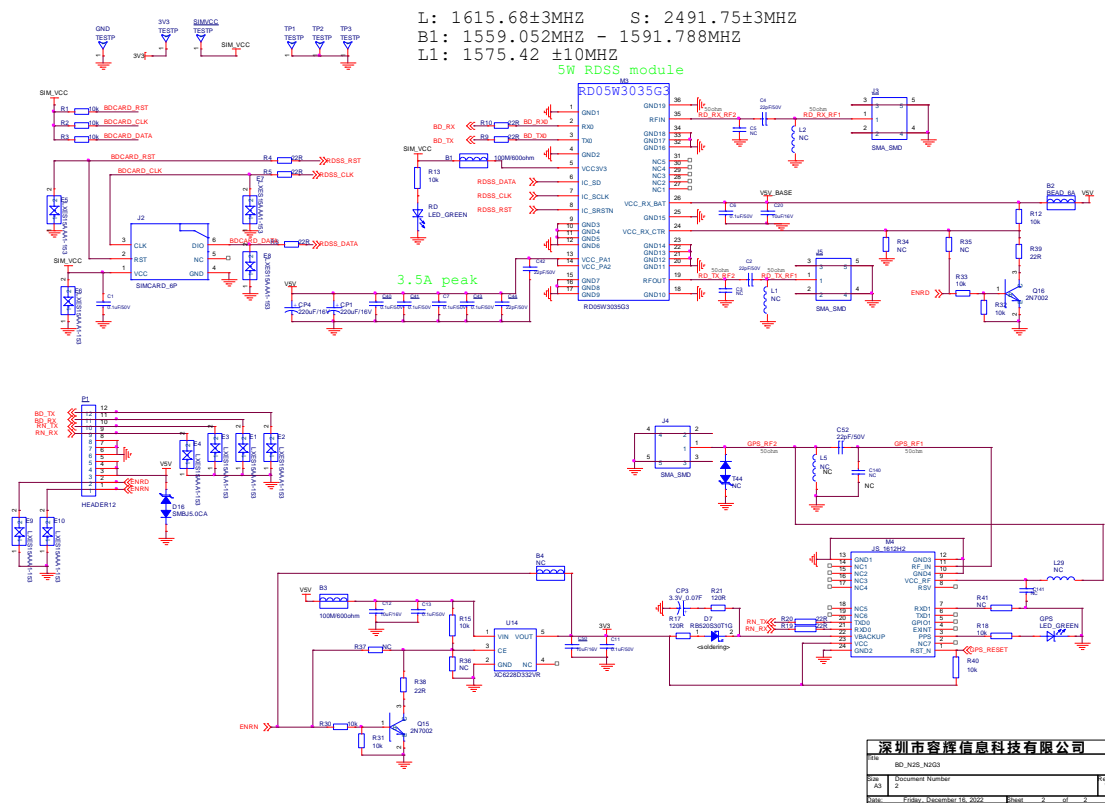


模块的管脚定义如下表所示：

管脚号	名称	类型	说明
1	GND	P	地
2	RXD0	I	串口通信接口，3.3V TTL电平，默认波特率115200
3	TXD0	O	
4	GND	P	地
5	VCC_+3.3V	O	电源输出3.3V，一般用于给北斗卡供电
6	IC_SD	I	SIM卡接口
7	IC_SCLK	O	
8	IC_SRSTN	O	
9/10/11/12	GND	P	地
13/14	VCC_PA_IN	P	电源输入4.9V-5.2V，用于PA发射
15/16/17/18	GND	P	地
19	RFOUT	O	RDSS射频发射信号输出端口
20/21/22/23	GND	P	地
24	VCC_RX_CTR	I	RX电源使能

			高电平开启: 1.2V-3.3V 低电平关闭: 0V-0.4V
25	GND	P	地
26	VCC_RX_BAT	P	电源输入3.5V-5.2V
27/28/29/30/31	NC		悬空
32/33/34	GND	P	地
35	RFIN	I	RDSS射频接收信号输入端口
36	GND	P	地

7 参考设计说明



模块集成度较高，外围电路设计简单，设计要求说明：

7.1 供电要求 (模块引脚13,14,26)

模块使用5V (±0.25V) 供电。请注意控制好供电的纹波，**特别是不要使用移动电源/廉价的直流稳压电源设备给RD模块供电**，因为有些移动电源的电压高达5.4V，电压纹波较大，可能损坏RD模块。

鉴于一些用户搭建的5V DC-DC电路调试出异常，无法正常进行短报文的收发，给大家推荐：升压芯片TPS61088/TPS61089和降压芯片TPS54527/TPS54560。

DC-DC电路在设计原理图和PCB图的具体细节，请读者百度或者请教有经验的工程师，最好多看芯片文档的LAYOUT说明。

模块的VCC_RX_BAT是基带芯片供电，待机电流 ≤ 160 毫安。需要加一个0805封装的磁珠将VCC_PA和VCC进行隔离。

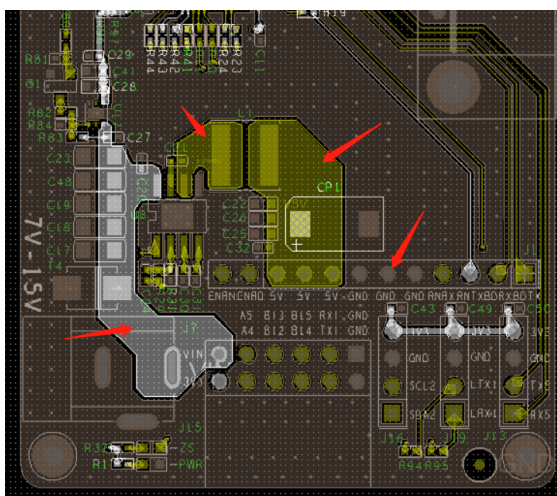
模块的VCC_PA1、VCC_PA2引脚是PA供电，待机功耗约为10mA，只有发送北斗短报文时才会出现持续300毫秒左右的电流高峰，电流为3.5A左右。所以原理图设计时，需要并联大的钽电容防止电压跌落过快；LAYOUT时请注意电源引脚的走线要尽可能又短又宽，走线宽度建议在60mil以上，越宽越好。如果走线要换层，需多打过孔以增强过流能力。如果走线又长又窄，会因为走线电阻过大而导致短报文发送失败。

有一些用户会使用稳压直流电源输出5V来测试RD模块的收发。请注意飞线焊接电源和GND线的时候，要选择比较粗的铜线，比如22/20/18号线等，降低线路内阻。不要使用杜邦线，因为杜邦线内部线径太细。即使电源和GND的飞线总内阻只有 0.1Ω ，乘上3.5A的电流，也达到了0.35V的压降，很可能导致发送失败；所以要尽可能减少线路损耗。

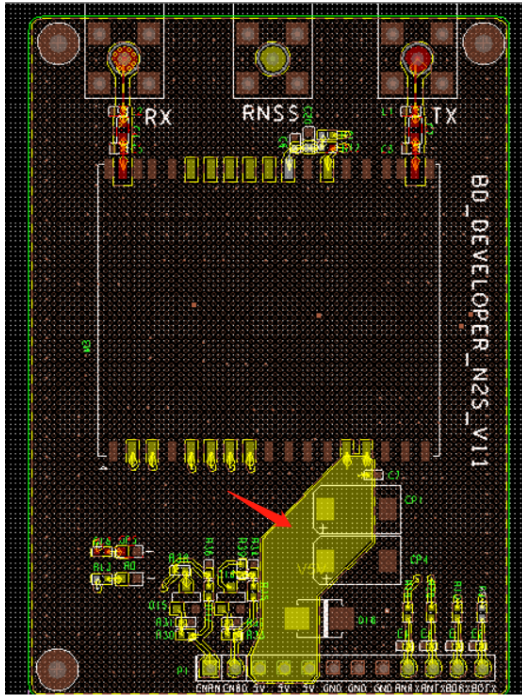
不是只有RD模块的电流大，GSM/GPRS模块也是如此，事实上电脑CPU的供电设计远比RD模块要严格。用户多注意细节即可，有助于降低设计风险。

除了VCC_PA引脚，GND引脚（9/10/11/12/15/16/17）走线也要尽可能又短又宽。因为电流有回路。这一点容易被忽略。

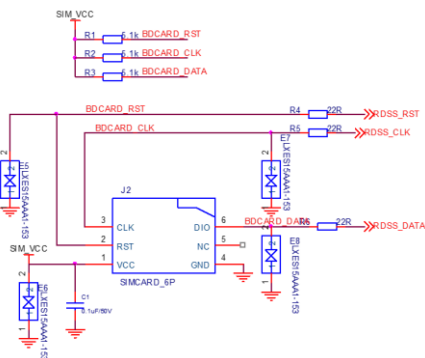
下面是MCUBOARD_K1底板的电源布线图，仅供用户参考：



下面是N2/N2S核心板的5V电源布线图，仅供用户参考：



7.2 北斗卡座 (模块引脚5,6,7,8)



北斗卡的使用跟手机SIM卡一样，引脚顺序也是兼容的。目前北斗卡都是标准卡，没有micro和nano，所以需要使用标准卡座。

卡座的引脚周围需要考虑防静电，最好是加上ESD管，串联小电阻作防护。上拉电阻是防止走线过长时的信号不稳定。

7.3 串口连接 (模块引脚2,3)

模块的串口是3.3V TTL电平。

将3.3V单片机的TXD跟RD模块的RXD连接，单片机的RXD跟RD模块的TXD连接即可。中间串联电阻可以有效防止信号抖动。

如果单片机是5V，可以先分压成3.3V再连接RD模块串口，或者使用电平转换芯片TXB0102。可以使用RS232转换芯片，将RD模块的TTL串口转换成232电平。也可以使用USB转TTL芯

片，将RD模块的TTL串口转换成USB电平。

7.4 使能引脚（模块引脚24）

用于使能和关闭RD模块。高电平使能，低电平关闭。

请用户使用单片机的一个IO引脚控制DC-DC供电电路的使能端。另外，RD模块的使能引脚（引脚24）也连接到单片机的另外一个IO引脚。这样的控制最为可靠。

因为有少数用户的DC-DC供电电路，在上电后出现电源不稳定的情况，导致RD模块不断重启。只要在DC-DC供电电路上电后的1秒，让电源稳定，再把RD模块的使能引脚打开（拉高），就可以让RD模块稳定工作。

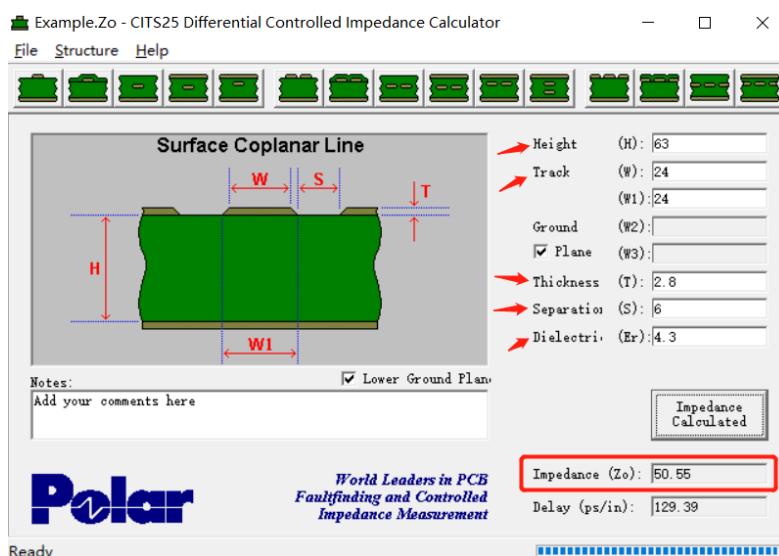
7.5 射频收发引脚（模块引脚19,35）

由于模块内置SAW和LNA，所以连接阻抗为 $50\ \Omega$ 的无源天线即可。本设计预留了 π 型匹配电路是为了方便阻抗匹配，实际只需要焊接 22pF 左右的电容。

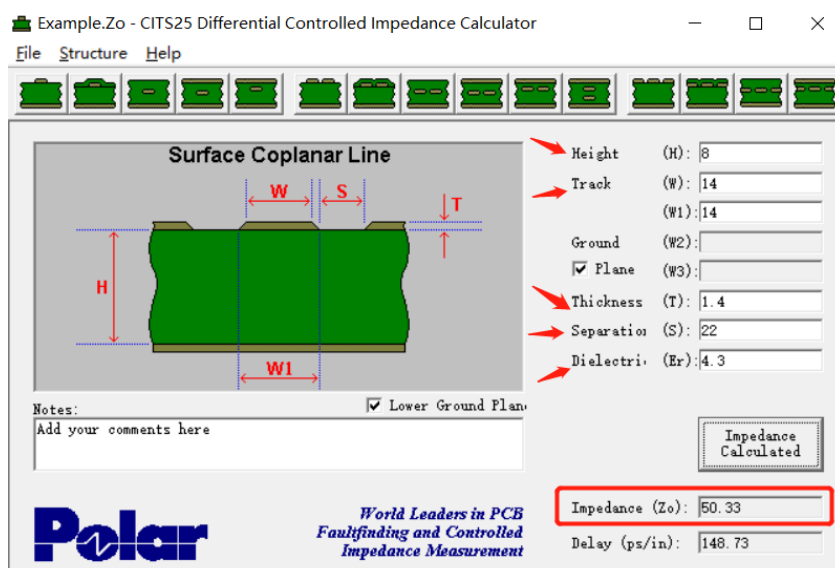
请注意天线阻抗和射频走线阻抗控制在 $50\ \Omega$ 。阻抗不匹配会导致射频性能恶化。

为了达到射频单端 $50\ \Omega$ 的阻抗匹配，用户可以圈出需要控制的线段，让板厂按照 $50\ \Omega$ 阻抗要求调整线宽、线距、板材、层叠结构。有一些经验值，仅供用户参考：

对于两层板而言，可以采用射频走线线宽 24mil ，线距 6mil ，板材FR-4，板厚 1.6MM ，铜厚 2 盎司(2.8mil)。



对于4层板而言，可以采用射频走线线宽 14mil ，线距 22mil ，板材FR-4，板厚 1.6MM ，铜厚 1 盎司(1.4mil)，具体设置如下所示：



一般建议客户采用4层板设计。更方便走线，也能提供更好的射频回路。

由于RDSS卫星是高轨同步卫星，请将天线置于无明显遮挡的户外、楼顶或朝南的窗户边

测试，并保证环境无强电磁干扰；请确保模块接口连接正确并且确认天线已经连接，再进行加电，**严禁带电插拔天线**，否则有可能导致模块烧毁。

7.6 天线

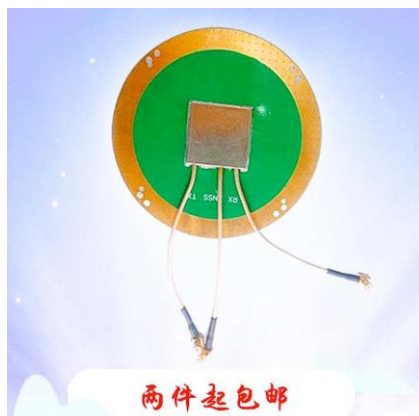
北斗短报文的发射频率L，接收频率S。

卫星产品的天线可以使用棒状天线和陶瓷天线，但是由于棒状天线比较长比较粗，所以现在一般使用陶瓷天线。陶瓷天线的介电常数高，可以有效缩小天线尺寸。

需要购买天线的用户，请点击官方淘宝店：<https://shop386663243.taobao.com>

7.6.1 外置天线TX-S87X15和TX-S50X13

TX-S87X15



TX-S50X13



使用时，将天线的RX连接模块的RX，天线的TX连接模块的TX，RNSS连接GPS/北斗二代定位模块的引脚，属于B1/L1频段。如果没有GPS/北斗二代定位模块，RNSS忽略即可。

请注意使用天线延长线时，天线电缆最长不要超过3米。可以采用RG316线材。过长的天线电缆会导致收发成功率急剧下降。至于天线接口使用SMA/MCX/MMCX都可以。

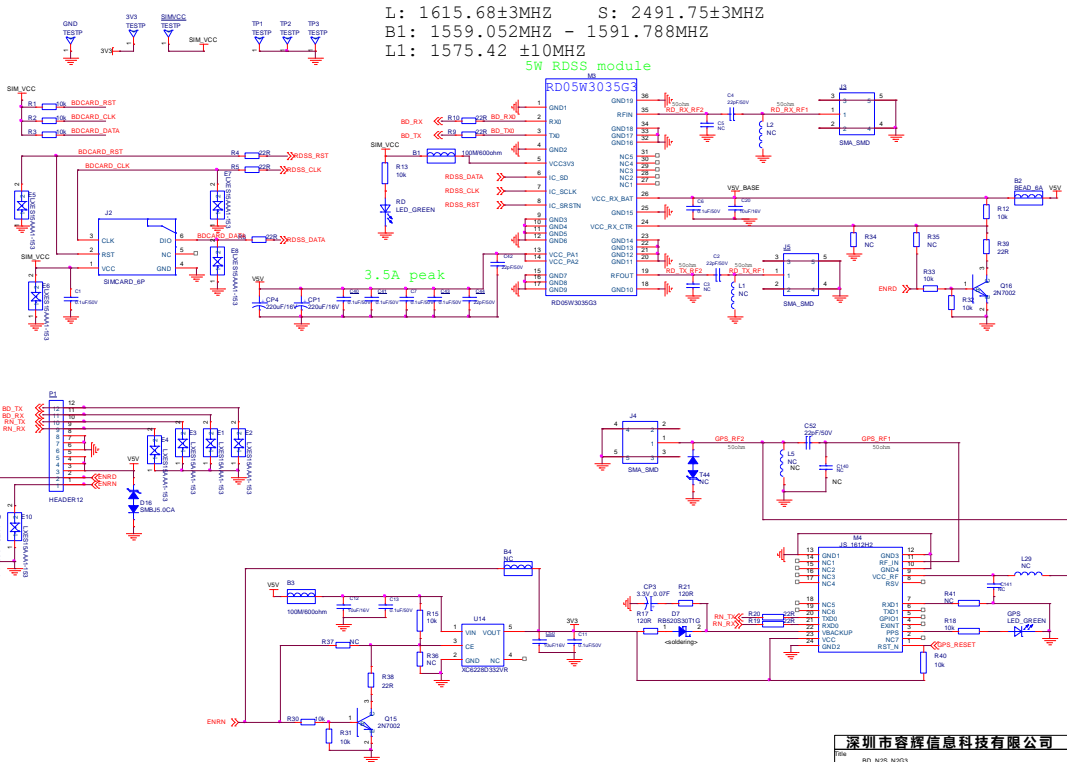
有些用户需要将北斗短报文设备放置得比较远，可以使用RS232/RS485/网口等数据线进行延长，即通过延长数据线来代替延长射频线。

下图为N2S_N2G3核心板的原理图，连接的是外置天线：

深圳市容辉信息科技有限公司
 官方淘宝店 <https://shop386663243.taobao.com>
 RD05W3035G3模块详细设计规格书_V12

L: 1615.68±3MHZ S: 2491.75±3MHZ
 B1: 1559.052MHZ - 1591.788MHZ
 L1: 1575.42 ±10MHZ

5W RDSS module



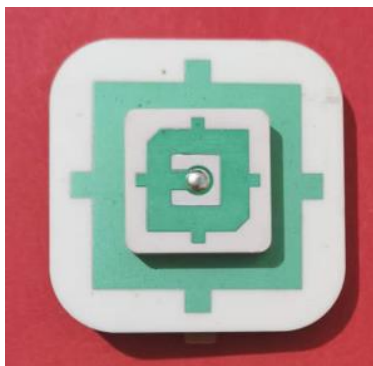
深圳市容辉信息科技有限公司			
Rev	RD_N25_N203		
Doc	Document Number		
Rev	2	Rev	
Date	Friday, December 16, 2022	Issue	2 of 2

7.6.2 板载天线TX-B40X7和TX-B45X11

TX-B40X7



TX-B45X11

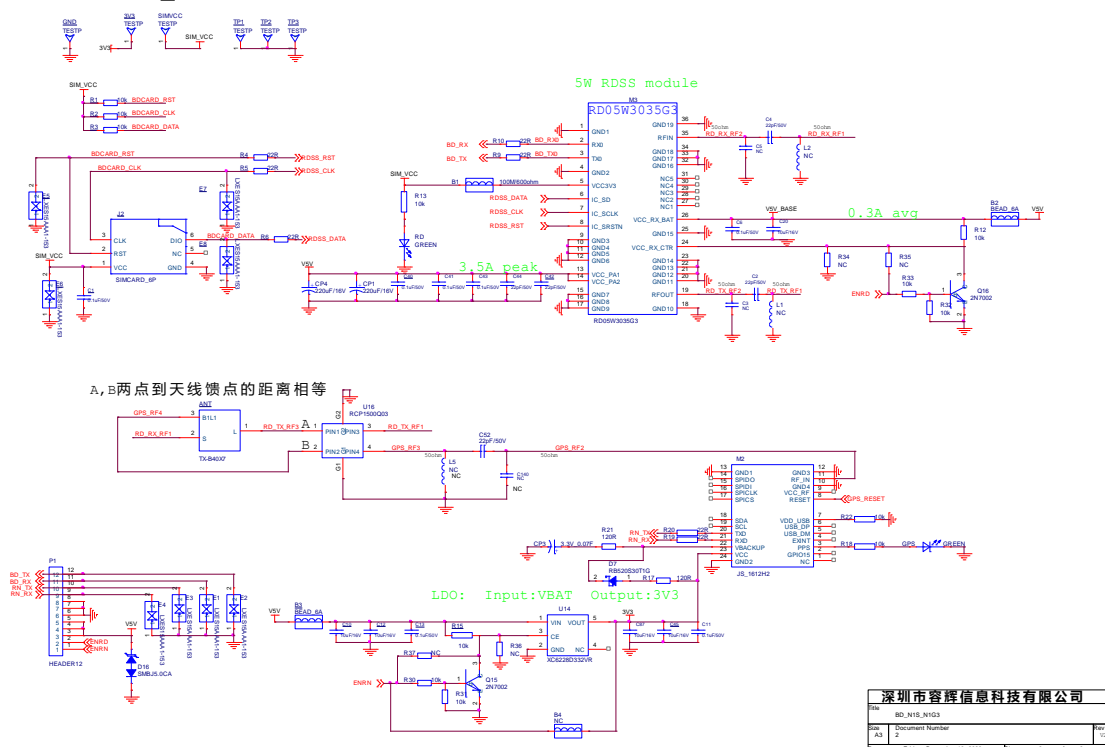


TX-B40X7是中等板载天线，适用于手持机等对尺寸和重量要求比较高的场合。

TX-B45X11是大板载天线，信号更好。

两款天线的使用方法和引脚顺序完全一样。

下图为N1S_N1G3核心板的原理图，采用板载天线：

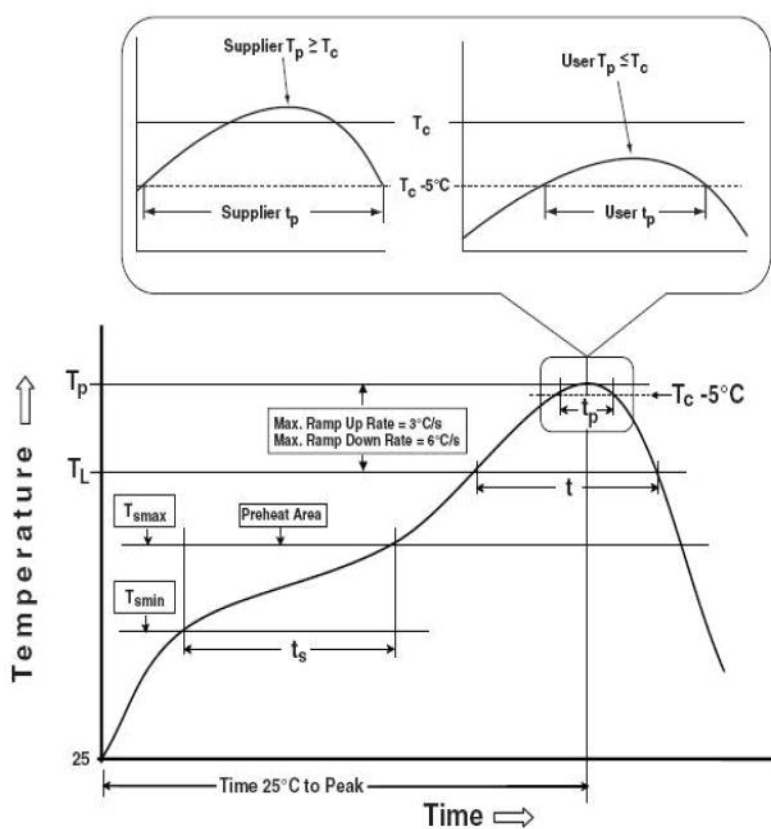


8 生产工艺

模块采用的塑封芯片较多，故模块在进行回流焊或者其他高温流程之前进行烘烤，烘烤条件为： $125^{\circ}\text{C} \pm 5^{\circ}\text{C}@24\text{H}$ 。

注意：钢网厚度推荐 $\geq 0.2\text{mm}$ ，为避免模块反复受热损坏，建议PCB先贴片回流不含本模块的一面，最后再贴片回流含本模块的面。

模块回流焊接的曲线如下图所示：



模块无铅工艺生产要求

Profile Feature	Pb-Free Assembly
Average Ramp-up Rate (T_{smax} to t_p)	3°C/second max.
-Temperature Min (T_{smin})	150°C
-Temperature Max (T_{smax})	200°C
-Temperature Max (T_{smin} - T_{smax})	60-120 seconds

Time maintained above: -Temperature (T_{SL}) -Time (T_L)	217°C 60-150 seconds
Peak-classification Temperature (t_p)*	260+0/-5°C ^①
Time within 5°C of actual Peak Temperature (t_p)	30 seconds ^②
Ramp-Down Rate	6°C/second max.
Time 25°C to Peak Temperature	8 minutes max.
<p>①Tolerance for peak profile temperature (t_p) is defined as a supplier minimum and a user maximum.</p> <p>②Tolerance for time at peak profile temperature (t_p) is defined as a supplier minimum and a user maximum.</p>	